

Датчик наличия давления НД-1



Назначение, область применения

Датчики наличия давления НД-1 предназначены для контроля и регистрации факта возникновения давления жидкостей и газов в полостях, где, по условиям эксплуатации, давление появляется в аварийных ситуациях. Например: полость крышки сифонного клапана, где давление появляется при разрушении сифона. При срабатывании контакты датчика остаются в положении срабатывания и после снижения давления возврат контактов в исходное положение производится в ручную.

Уставка датчиков наличия давления оговаривается при заказе и может быть задана в диапазонах согласно таблицы 1.

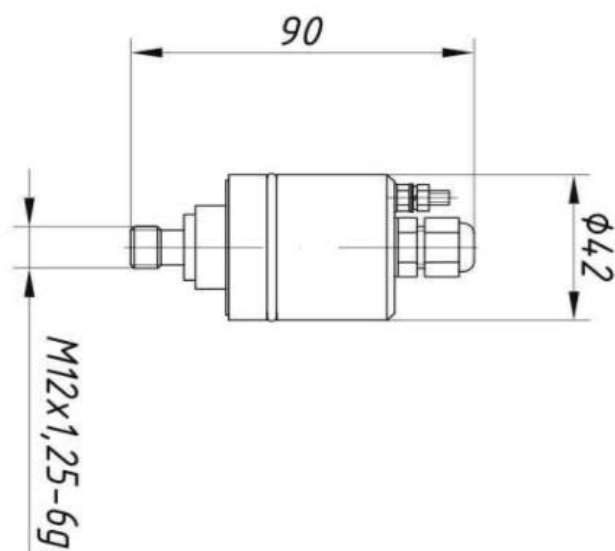


Рис. 1. Датчики наличия давления типа НД-1.

ТЕХНИЧЕСКИЕ ХАРАКТЕРИСТИКИ

Устойчивость датчиков наличия давления к воздействию t° и влажности окружающего воздуха по ГОСТ Р52931-2008 исполнение С2. (-40 ÷ 70°C)

Степень защиты от пыли и воды по ГОСТ 14254-96 – IP54.

Устойчивость к механическим воздействиям датчиков по ГОСТ Р52931-2008 – группа N2. Температура измеряемой среды, °С -10...+100°C.

Диаметр подключаемого кабеля 3÷6,5 мм. Диаметр жилы кабеля 0,2÷1,5 мм.

Габаритные и присоединительные размеры приведены на рисунке 1.

ТЕХНИЧЕСКИЕ ХАРАКТЕРИСТИКИ

1. Пределы уставок срабатывания, максимальное давление измеряемой среды приведены в таблице 1.

Обозначение		Диапазон срабатывания МПа	Максимальное давление среды МПа	Габаритные размеры			Масса кг
Тип	Модель						
НД-1	01	0,1...0,3	4,0	90	42	42	0,3
	02	0,3...0,5					
	03	0,5...1,0					

2. Выходной сигнал – нормально-замкнутые (НЗ) или нормально-разомкнутые (НР) контакты (оговаривается при заказе), коммутационная способность приведена в таблице 2.

Тип тока	Тип нагрузки	Максимальный ток, А	Максимальное напряжение, В	Максимальная мощность, ВА
Переменный, постоянный	активная	2	250	100
	индуктивная	0,5	250	100

Материалы мембраны, корпуса приведены в таблице 3.

Таблица 3 – Код материалов датчиков-реле

Код материала мембраны	Марка материала мембраны	Код материала штуцера, корпуса	Марка материала
1	Полотно мембранное маслобензостойкое	С	Углеродистая сталь с защитным покрытием
2	Фторопласт	Н	Сталь 12Х18Н10Т

Примеры записи при заказе:

1. Датчик наличия давления, срабатывание при повышении давления свыше 0,15 МПа, с нормально-разомкнутыми контактами, материал мембраны – полотно мембранное маслобензостойкое, материал корпуса – сталь 12Х18Н10Т.
Датчик наличия давления НД-1-01-НР-1Н-ТУ 4212-142-12150638-2008

2. Датчик наличия давления, срабатывание при повышении давления свыше 0,6 МПа, с нормально-замкнутыми контактами, материал мембраны – фторопласт, материал корпуса – углеродистая сталь с защитным покрытием.
Датчик наличия давления НД-1-03-НЗ-2С-ТУ 4212-142-12150638-2008

Структура шифра датчика-реле:

НД-1- 01- НЗ - 1С- ТУ 4212-142-12150638-2008
1 2 3 4 5

где :

- 1-условное обозначение типа датчика наличия давления (см. табл.1);
- 2-модель (см. табл.1);
- 3-тип контактов (НЗ или НР);
- 4- исполнение по материалам (см. табл.3)
- 5- обозначение технических условий